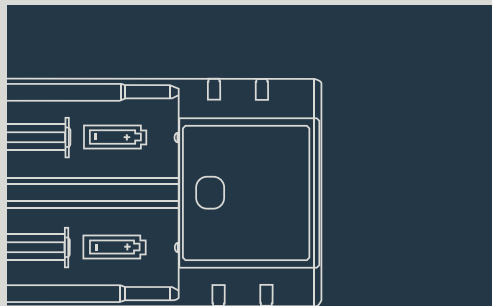


Battery Charger



Instruction Manual



This is a high-end smart charger, the product has two independent charging channels, and fulfill to charge 2 lithium batteries at the same time. It can choose different electric currents to meet the needs of slow charging or fast charging. During charging, the LED displays the electrical status of each rechargeable battery.

Product set special charge and discharge management circuit, set multiple security protection settings, can effectively prevent reverse connection, short circuit, over charge, over discharge, over current damage to the battery, so that users can use safe and secure.

This product can meet the 1.2V Ni-MH/Ni-Cd; 3.6V/3.7V Li-ion/IMR/INR/ICR cylindrical lithium battery charging, with wide compatibility and strong practical performance.

Product Characteristics

1. charging mode: USB5V/2A
2. Automatic detection and identification of lithium battery or ni-mh/ni-cd, switching different charging modes

Charging current: 3.6v / 3.7v li-ion /IMR/INR/ICR 1.0a *2;2.0 * 1 A

1.2 V Ni MH/Ni - Cd 0.5 * 2 A

3. The product can be switched in two current modes of 1.0A / 2.0A by switching the switch current, meeting the need of charging 3.6v / 3.7v cylindrical lithium battery of different specifications.

4. This charger is suitable for lithium battery of 10440/14500/14650/16340/16650/17650 /17670/18350/18490/18500/18650, 20700, 21700, 22700, 26650, 26700 models, AA/AAA/ A/C/ SC/F6 Ni-MH/Ni-Cd, and can be charged at the same time for 2 sections, independent charging, without mutual interference.

5. Circuit Anti-reverse Function

When the charger is in the charging or standby state, if the channel positive and negative short circuit, cross-short circuit, the battery short circuit, or the battery positive and negative direction reverse, the product protection function starts, which won't damage the charger.

6. Low Voltage Activation Function

When charger standby, put the low voltage battery (battery voltage \leq 2.9V) to access to the charging channel correctly, the charger trickle charge function starts, automatically activate the low voltage battery. Due to low-voltage battery over discharge times, capacity, over-discharge degree, the duration of low voltage and other factors, there are big differences of the activation time. Please follow the charging process after the battery is activated.

7. Overcharge protection and automatic detection of charging function. When the battery is full, the charger starts the overcharge

protection function and automatically stops charging. After 8 hours of work, the charger will stop charging the battery.

Operating Instructions

1. According to the product indication to connect the external charging source correctly, the system check itself and LED full-screen be on. The charger goes into the charging standby mode.

2. Charging current gear: according to the number of batteries loaded by users, when two batteries are loaded at the same time, the product will be automatically charged by default for 1.0A, and the current charging current can be set between 1.0A / 2.0A through the current switch button.

3. Correct access to the battery to be recharged (mark in the channel: + end is connected to the positive electrode of the battery, and - end is

connected to the negative electrode of the battery), and then charge. LED racing flash indicates that the battery is being charged, and the light will always be on when it is full, and will be on when it is full.

4. When the blue light of the charging dynamic stop in the corresponding channel is fully on, it indicates that the charging is over. The user can remove the battery and turn off the charger power.

No	Specification	Modell	Parameter	Remarks
1	Input Power	USB mirco	DC5V-2A	
2	Charging Current	1.0A/2.0A	0.5A±10%*2	1.2V Ni-MH/Ni-Cd
3		1.0A	1A±10%*2	3.6V/3.7V Li-ion/IMR/INR/ICR
4		2.0A	2A±10%*1	3.6V/3.7V Li-ion/IMR/INR/ICR
5	Cut-off Voltage	3.6V/3.7V Li-ion/IMR/INR/ICR	4.2V±0.05V	
		1.2V Ni-MH/Ni-Cd	1.48V±0.05V	
6	Activate the current		10mA~20 mA	Battery Voltage<2.9V
7	External Current		<20.0mA	
8	Storage Environment		0°~+40°	
9	Use Condition		-20°~65°	

Warning

1. Before charging the battery, please make sure that the charging parameters of the rechargeable battery match the parameters of the charger, otherwise it may be dangerous.
2. When using this product for external charging, please ensure whether the charging parameters of the device to be charged match the USB port parameters of this product.
3. Please regularly clean the positive and negative pole contact points in the channel to prevent poor contact.
4. Please do not use the charger in flammable and explosive environment.
5. Please use the charger in a dry environment.

Model no: IIK2USBLBC



Imported by iiglo
Østre Kullerød 4,
N-3241 Sandefjord
Norway | www.iiglo.com
Made in China

iiglo®

Battery Charger

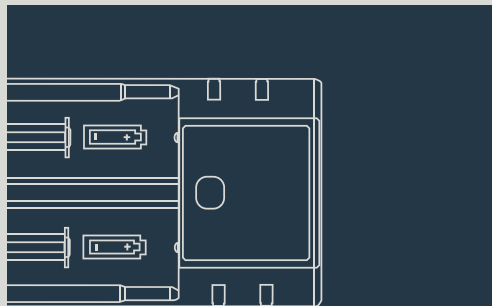


iiglo batterilader (ib) instruksjoner

Dette er en helautomatisk, intelligent smartlader, og produktet består av to uavhengige ladekanaler. ib kan lade to litiumbatterier samtidig. Den kan velge forskjellige elektriske strømmer for å oppfylle behovene for langsom lading eller rask lading. Under lading vil LED-lampen vise den elektriske statusen for hvert oppladbare batteri.

Produktet vil sette i gang spesiallading og krets for håndtering av utlading og angi flere sikkerhetsinnstillinger. Dermed vil den effektivt forhindre skade fra motkopling, kortslutning, overlading og overstrøm på batteriet.

Dette produktet innfrir kravene til lading av sylindriske litiumbatterier på 1,2V Ni-MH / Ni-Cd; 3,6 V / 3,7 V Li-ion/IMR/INR/ICR, med bred kompatibilitet og sterk praktisk ytelse.



Bruksanvisning

iiglo®

Produktegenskaper

1. Lademodus: USB 5V/2A
2. Automatisk gjenkjenning og identifisering av litiumbatteri eller ni-mh/ni-cd, og veksling mellom forskjellige lademoduser Ladestrøm: 3,6 V / 3,7 V Li-ion /IMR/INR/ICR 1.0a *2;2.0 * 1 A 1,2 V Ni MH / Ni - Cd 0,5 * 2 A
3. Produktet kan veksles i to strømmoduser på 1,0 A / 2,0 A ved å vri på strømbryteren, og innfrir dermed behovet for å lade sylindriske litiumbatterier av ulike spesifikasjoner på 3,6 V / 3,7 V.
4. Denne laderen egner seg for litiumbatterier i modellene 10440/14500/14650/16340/16650/17650/17670/18350/18490/18500/186500, 20700, 21700, 22700, 26650, 26700, AA/AAA/A/C/ SC/F6 Ni-MH/Ni-Cd, og kan lades samtidig i 2 seksjoner, uavhengig lading, uten gjensidig interferens.
5. Funksjon som forhindrer motkopling i kretsen.

Når laderen er i lade- eller standby-modus og dersom kanalen opplever positiv eller negativ kortslutning, kryss-kortslutning, kortslutning i batteriet, eller reversering av batteriets positive og negative retninger, vil produktets beskyttelsesfunksjon starte, slik at laderen ikke vil ta skade.

6. Funksjon for aktivering av lav spenning

Når laderen er i standby-modus, får lavspenningsbatteriet (batterispenning $\leq 2,9$ V) tilgang til ladekanalen på korrekt måte, og laderens drypladingsfunksjon starter, noe som automatisk aktiverer lavspenningsbatteriet. På grunn av lavspenningsbatteriets overutladningstider, kapasitet, grad av overutlading, varigheten av lavspenning og andre faktorer, er det store forskjeller i aktiveringstiden. Vennligst følg ladeprosessen etter at batteriet er aktivert.

7. Overbelastningsvern og automatisk gjenkjenning av ladefunksjon. Når batteriet er fullt, starter laderen overbelastningsvernet og

stopper ladingen automatisk. Etter 8 timers lading vil laderen slutte å lade batteriet.

Bruksanvisning

1. I henhold til produktets indikasjon for å koble til den eksterne ladekilden på korrekt måte vil systemet kontrollere seg selv, og LED-fullskjermen vil slå seg på. Laderen setter seg i standby-modus.
2. Ladestrømsmekanisme: Alt etter hvor mange batterier som lades av brukerne. Når to batterier lades samtidig, vil produktet lades automatisk som standard for 1,0 A, og ladestrømmen kan stilles inn til mellom 1,0 A / 2,0 A ved hjelp av strømbryterknappen.
3. Korrekt tilgang til batteriet som skal lades opp (markert i kanalen: pluss-enden er forbundet med den positive elektroden på batteriet, og minus-enden er forbundet med den negative elektroden på batteriet), deretter lades batteriet.

Når LED-lampen blinker, betyr det at batteriet lades, og lyset vil alltid være på når det er fulladet.

4. Når den blå ladelampen slutter å blinke, vil lampen til den tilsvarende kanalen lyse konstant, og det indikerer at ladingen er over. Brukeren kan fjerne batteriet og slå av ladestrømmen.

Nr.	Spesifikasjon	Modell	Parameter	Anmerkninger
1	Inngangseffekt	USB mirco	DC5V-2A	
2	Ladestrøm	1.0A/2.0A	0.5A±10%*2	1.2V Ni-MH/Ni-Cd
3		1.0A	1A±10%*2	3.6V/3.7V Li-ion/IMR/INR/ICR
4		2.0A	2A±10%*1	3.6V/3.7V Li-ion/IMR/INR/ICR
5	Ladesluttspenning	3.6V/3.7V Li-ion/IMR/INR/ICR	4.2V±0.05V	
		1.2V Ni-MH/Ni-Cd	1.48V±0.05V	
6	Aktiver spenningen		10mA~20 mA	Batterispenning <2.9V
7	Ekstern spenning		<20.0mA	
8	Oppbevaring Omgivelsestemperatur		0°~+40°	
9	Bruksforhold		-20°~65°	

Advarsel

1. Før du lader batteriet, må du sørge for at ladeparameterne til det oppladbare batteriet matcher parameterne til laderen, ellers kan det være farlig.
2. Når du bruker dette produktet til ekstern lading, må du forsikre deg om at ladeparameterne til enheten som skal lades, matcher USB-portens parametere for dette produktet.
3. Rengjør jevnlig kontaktpunktene til plusspolen og minuspolen i kanalen for å forhindre svak kontakt.
4. Ikke bruk laderen i brannfarlige og eksplosive miljøer.
5. Bruk laderen i tørre miljøer.

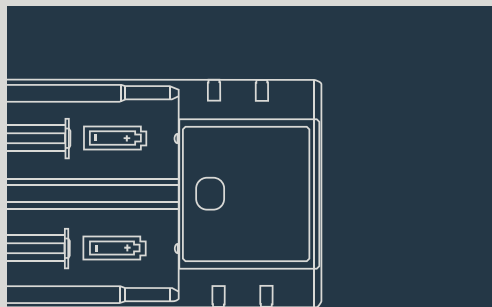
Model no: IIK2USBLBC



Imported by iiglo
Østre Kullerød 4,
N-3241 Sandefjord
Norway | www.iiglo.com
Made in China

iiglo®

Battery Charger



Bruksanvisning

iiglo®

Instruktioner för iiglo batteriladdare (ib)

Detta är en helautomatisk intelligent smartladdare och produkten har två oberoende laddningskanaler. ib kan ladda två litiumbatterier samtidigt. Den kan välja olika elektriska strömmar för att möta behoven för långsam laddning eller snabbaddning. Under laddning, visar LED-lampan den elektriska statusen för varje laddningsbart batteri.

Produkten kommer att ställa in en särskild laddnings- och urladdningskrets och ställa in flera säkerhetsskyddsinställningar. Därför kommer den att effektivt förhindra omvänd anslutning, kortslutning, överladdnings- och överströmsskada på batteriet.

Denna produkt uppfyller behoven för 1,2V Ni-MH/Ni-Cd; 3,6V/3,7V Li-ion/IMR/INR/ICR cylindrisk litiumbatteriladdning, med bred kompatibilitet och en stark praktisk prestanda..

Produktegenskaper

1. Laddningsläge: USB5V/2A
2. Automatisk detektering och identifiering av litiumbatteri eller ni-mh/ni-cd, omkoppling av olika laddningslägen
3. Produkten kan omkopplas i två strömlägen 1,0A / 2,0A genom att koppla om omkopplingsströmmen, och möter laddningsbehovet för 3,6v / 3,7v cylindriska litiumbatterier med olika specifikationer.

4. Denna laddare är lämplig för litiumbatterier av modellen 10440/14500/14650/16340/16650/17650/17670/18350/18490/18500/18650, 20700, 21700, 22700, 26650, 26700, AA/AAA/A/C/ SC/F6 Ni-MH/Ni-Cd, och kan laddas samtidigt i 2 sektioner, oberoende laddning, utan ömsesidig interferens.

Laddningsström: 3,6v / 3,7v li-ion /IMR/INR/ICR 1,0a *2;2.0 * 1 A 1,2 V Ni MH/Ni - Cd 0,5 * 2 A

5. Krets med anti-omvänd funktion

När laddaren är i laddnings- eller beredskapstillstånd, om kanalen har positiv och negativ kortslutning, tvär kortslutning, om batteriet har kort krets, eller om batteriet har positiv och negativ omvänd riktning, så startar produktens skyddsfunktion, som inte skadar laddaren.

6. Lågspänningsaktiveringsfunktion

När laddaren är i standby-läge, sätt lågspänningsbatteriet (batterispänning $\leq 2,9V$) för åtkomst till laddningskanalen korrekt, så startar laddarens underhållsladdningsfunktion, vilket automatiskt aktiverar lågspänningsbatteriet.

På grund av lågspänningsbatteriets urladdningstider, kapacitet, överurladdningsgrad, lågspänningsvaraktighet och andra faktorer, kan det vara stora skillnader i aktiveringstiden. Följ laddningsprocessen efter att batteriet är aktiverat.

7. Överladdningsskydd och automatisk detektering av laddningsfunktionen

När batteriet är fulladdat, startar laddarens överladdningsskyddsfunktion och laddningen stoppas automatiskt. Efter 8 timmars funktion, upphör laddaren att ladda batteriet.

Bruksanvisning

1. Enligt produktindikationen ska systemet, för korrekt anslutning av den externa laddningskällan, kontrollera sig självt och LED-helskärmsläget vara på. Laddaren går in i standby-läge.

2. Laddning av den aktuella utrustningen: beroende på antalet batterier som laddas av användare, när två batterier laddas samtidigt, kommer produkten att vara laddas automatiskt som standard för 1,0A, och den nuvarande laddningsströmmen kan ställas in mellan 1,0 A /

2,0A genom strömomkopplarknappen.

3. Korrekt tillgång till batteriet som ska laddas (markera i kanalen: + änden är ansluten till den positiva elektroden hos batteriet, och - änden är ansluten till den negativa elektroden hos batteriet), då batteriet laddas. Snabba LED-blinkningar indikerar att batteriet laddas, och lampan lyser oavbrutet när det är fullt.

4. När det blå ljuset på laddningsenheten upphör, betyder det att den motsvarande kanalen är full och det indikerar att laddningen är över. Användaren kan då ta ut batteriet och stänga av laddningsströmmen.

Nr.	Specifikation	Modell	Parameter	Anmärkningar
1	Ineffekt	USB mirco	DC5V-2A	
2	Laddningsström	1.0A/2.0A	0.5A±10%*2	1.2V Ni-MH/Ni-Cd
3		1.0A	1A±10%*2	3.6V/3.7V Li-ion/IMR/INR/ICR
4		2.0A	2A±10%*1	3.6V/3.7V Li-ion/IMR/INR/ICR
5	Avbrottsspänning	3.6V/3.7V Li-ion/IMR/INR/ICR	4.2V±0.05V	
		1.2V Ni-MH/Ni-Cd	1.48V±0.05V	
6	Aktivera strömmen		10mA~20 mA	Batterispänning <2.9V
7	Extern ström		<20.0mA	
8	Lagring Miljö		0°~+40°	
9	Användningsmiljön		-20°~65°	

Varningar / Tips

1. Innan du laddar batteriet, se till att laddningsparametrarna för det laddningsbara batteriet matchar parametrarna för laddaren, annars kan det vara farligt.
2. Vid användning av denna produkt för extern laddning, försäkra dig om att debiteringsparametrarna hos anordningen som ska laddas matchar USB-portparametrarna hos denna produkt.
3. Rengör de positiva och negativa polkontakt punkterna i kanalen för att förhindra dålig kontakt.
4. Använd inte laddaren i en brandfarlig och explosiv miljö.
5. Använd laddaren i en torr miljö.

Model no: IIK2USBLBC



Imported by iiglo
Østre Kullerød 4,
N-3241 Sandefjord
Norway | www.iiglo.com
Made in China

iiglo®

Battery Charger



iiglo batterioplader (ib) instruktioner

Dette er en fuldautomatisk intelligent smart oplader, og produktet har to uafhængige opladningskanaler. IB kan oplade to lithiumbatterier på samme tid. Det kan vælge forskellige elektriske strømme til at imødekomme behovene for langsom opladning eller hurtig opladning. Under opladningen viser LED-displayet den elektriske status for hvert genopladeligt batteri.

Produktet vil indstille særlig opladnings- og afladningsadministrations-kredsløb og indstille flere beskyttelsesindstillinger for sikkerhed. Derfor vil det effektivt forhindre omvendt forbindelse, kortslutning, overopladning og overstrømsskade på batteriet.

Dette produkt opfylder 1.2V Ni-MH/Ni-Cd; 3.6V/3.7V Li-ion/IMR/INR/ICR cylindrisk lithium-batteriopladning med bred kompatibilitet og

stærk praktisk udførelse.

Produktegenskaper

1. Opladningstilstand: USB5V/2A
2. Automatisk detektering og identifikation af lithiumbatteri eller Ni-MH-/ Ni-Cd, skiftt mellem forskellige opladningstilstande

Ladestrøm: 3.6v / 3.7v Li-ion /IMR/INR/ICR 1.0a *2;2.0 * 1 A 1.2 V Ni MH/Ni - Cd 0.5 * 2 A

3. Produktet kan tændes til to strømtilstande 1,0 A / 2.0A ved at skifte kontaktstrømmen, og dermed imødekomme opladningsbehovet på 3.6V / 3.7V Cylindrisk lithium-batteri med forskellige specifikationer.

4. Denne oplader er egnet til lithium-batteri på 10440/14500/14650/16340/16650/17650 /17670/18350/18490/18500/18650, 20700, 21700, 22700, 26650, 26700 models, AA/ AAA/A/C/ SC/F6 Ni-MH/Ni-Cd, og kan oplades samtidigt i 2 sektioner, uafhængig opladning, uden gensidig interferens.

5. Kredsløbs Anti-reverse-funktion

Når opladeren er i opladnings eller standby-tilstand, hvis kanalen har positiv og negativ kortslutning, kryds-kortslutning, batteriet korte kredsløb, eller batteriets positive og negative retning er omvendt, starter produktets beskyttelsesfunktion, som ikke vil beskadige opladeren.

6. Funktion til aktivering af lav spænding

Når opladeren er på standby, sæt avspændings-batteriet (batteri voltage \leq 2.9V) til at få adgang til opladningskanalen korrekt, opladerens vedligeholdelsesladnings-funktionen starter, den lave spænding aktiverer automatisk batteriet.

På grund af lav spænding på batteriet via afladningstider, kapacitet, overafladningsgrad, varigheden af lav spænding og andre faktorer er der store forskelle i aktiveringstid. Følg opladningsprocessen efter at batteriet er aktiveret.

7. Beskyttelse mod overopladning og automatisk registrering af opladningsfunktion

Når batteriet er fuldt, starter laderen beskyttelsen mod overopladning og stopper automatisk opladningen. Efter 8 timers arbejde, vil opladeren standse opladningen af batteriet.

Betjeningsvejledning

1. Ifølge produktindikationen tilslut den eksterne opladningskilde korrekt, så systemet kontrollerer sig selv og lad LED fuld skærm være på. Opladeren går i opladnings-standby.

2. Opladning af nuværende gear: i forhold til antallet af batterier sat på af brugere, når to batterier er sat på samme tid, vil produktet blive automatisk opladet som standard til 1,0A, og den nuværende opladningsstrøm kan indstilles mellem 1,0 A/2.0A med strømkontakten.

Betjeningsvejledning

iiglo®

3. Korrekt adgang til batteriet, der skal genoplades (mærke i kanalen: + ende er forbundet til den positive elektrode på batteriet, og - ende er forbundet til den negative elektrode af batteriet), så oplades batteriet.

Hurtige LED-blink viser, at batteriet oplades, og lyset vil være tændt konstant, når den er fuld.

4. Når det blå lys fra opladningsprocessen stopper, er den tilsvarende kanal fuldt på, og det indikerer, at opladningen er slut. Brugeren kan fjerne batteriet og slukke for opladningsstrømmen.

Nr.	Specification	Modell	Parameter	Remarks
1	Input Power	USB mirco	DC5V-2A	
2	Ladestrøm	1.0A/2.0A	0.5A±10%*2	1.2V Ni-MH/Ni-Cd
3		1.0A	1A±10%*2	3.6V/3.7V Li-ion/IMR/INR/ICR
4		2.0A	2A±10%*1	3.6V/3.7V Li-ion/IMR/INR/ICR
5	Cut-off Voltage	3.6V/3.7V Li-ion/IMR/INR/ICR	4.2V±0.05V	
		1.2V Ni-MH/Ni-Cd	1.48V±0.05V	
6	Aktivér nuværende		10mA~20 mA	batterispænding <2.9V
7	Ekstern Strøm		<20.0mA	
8	Opbevaring Miljø		0°~+40°	
9	Anvendelsesbetingelse		-20°~65°	

Advarselstips

1. Før opladning af batteriet, skal du sørge for, at opladnings-parametrene for det genopladelige batteri passer til parametrene for opladeren, ellers kan det være farligt.

2. Ved brug af dette produkt til ekstern opladning, skal du sikre, at opladningsparametrene for enheden, der skal opkræves, passer til USB-portens parametre for dette produkt.

3. Venligst jævnlige rengør de positive og negative pol-kontaktpunkter i kanalen for at forhindre dårlig kontakt.

4. Brug venligst ikke opladeren i brændbare og eksplosive omgivelser.

5. Brug venligst opladeren i et tørt miljø.

Model no: IIK2USBLBC



Imported by iiglo
Østre Kullerød 4,
N-3241 Sandefjord
Norway | www.iiglo.com
Made in China

iiglo®